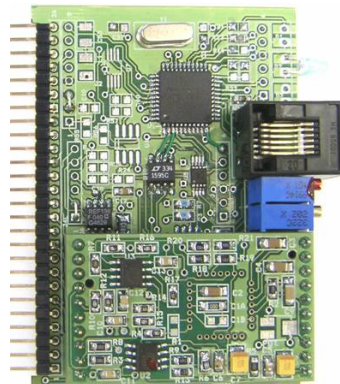


ME26C-LVDT598 (ver : 2.3)

- ❑ Amplificateur Conditionneur pour capteur LVDT
- ❑ Démodulation du type (A-B)/ (A+B)
- ❑ Gain et zéro programmables
- ❑ Tare
- ❑ Sortie analogique $\pm 10V$



CARACTERISTIQUES TECHNIQUES

PARAMETRES	Symbole	Valeurs typiques	Unités	Conditions
Tension d'excitation des capteurs	V _{exc}	1 à 7	V RMS	Tension ajustée à _____ V _{rms}
Précision sur la tension d'excitation	-	± 10	%	-
Fréquence d'excitation	F	20 à 20000	Hz	Fréquence ajustée à _____ KHz
Précision sur la Fréquence	-	±10	%	-
Sensibilité des capteurs (gain)	S	50 à 1000	mV/V	Programmable au clavier du coffret de mesure
Réglage du zéro	Z	± pleine échelle	-	Fonction tare
Tension d'entrée capteur	V _e	0 à 7	V RMS	Valeur maximum
Impédance d'entrée/ impédance de charge	Z _{in}	2 à 1000	KΩ	Impédance ajustée à _____ KΩ ±2%
Capacité d'entrée	C _{in}	100	pF	± 50 pF
Sortie analogique	V _s	0 à ± 10	V _{cc}	-
Linéarité typique	-	± 0.05	%	De la pleine échelle
Bruit	-	< 5	mV RMS	V _u de l'entrée (V _{exc} =6VRMS 3KHz)
Dérive du zéro à l'entrée	TcVos	7	ppm/°C typ	V _u de l'entrée
Temps de montée	T _m	< 2	ms	V _s = 0 à 10V à -3dB
Tension d'alimentation	±V _{cc}	±12 à ±15	V _{cc}	-
Courant d'alimentation	±I _{cc}	+ 40 / -20	mA	-
Température d'utilisation	T _u	0 à 50	°C	-
Température de stockage	T _s	-20 à + 70	°C	-

Option carte d'extension fonction monitoring : Calcul des valeurs RMS de chaque signal capteur.

BRANCHEMENTS DES CAPTEURS LVDT

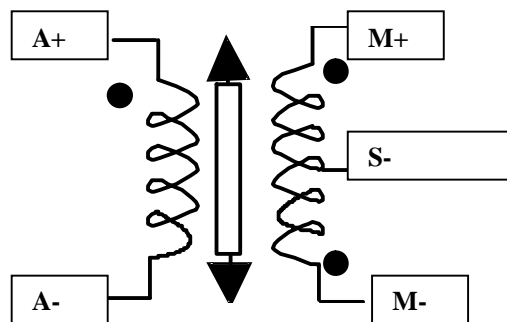
ME26LVDT-C598 (A-B)/(A+B)

- Sur coffret 2680C entrée sur AMP 7b ou Wago

A+ M- A- M+ S-

S- = 0V = GND = blindage du câble

PONT COMPLET



ME26C-LVDT598

Amplificateur conditionneur pour capteur LVDT (Réglages numériques)

Démodulation type (A-B)/(A+B)

MENU pour carte ME26C-LVDT598 :

ME26C VOIE 01
LVDT598 V.2.3

Le système reconnaît automatiquement le type de cartes présentes dans le coffret de mesure.

La première ligne affiche le **type de carte** (ME26C carte numérique) et le **numéro de la voie** où elle se trouve.

La deuxième ligne affiche la **fonction de la carte** (carte LVDT598) et la **version du logiciel** du programme de cette carte.

Nota :

Ces textes ne sont pas modifiables par l'utilisateur.

Le numéro de la voie apparaît dans tous les menus en haut à droite dans l'afficheur.

UNITE DE MESURE 01
mm

Une liste d'unités de mesure est disponible dans ce menu. Si l'unité désirée n'apparaît pas dans la liste, choisir l'unité « vide ». Rien n'apparaît sur l'afficheur.

Nota : les unités de mesure sont des textes qui aident aux repérage des mesures.

En aucun cas l'appareil n'effectue de conversion si on change d'unité de mesure.

ETENDUE MESURE 01
100.00 mm

Les étendues de mesure sont réglables de 0.1000 jusqu'à 9999

Cette valeur sera utilisée par le processeur pour calculer et afficher la valeur de la grandeur physique mesurée.

Nota : Il est possible de déplacer directement le point décimal en maintenant la touche « shift » enfoncée et en agissant sur les touches « d.p. ».

SENSIBILITE 01
550 mV/V

Les sensibilités se règlent entre deux valeurs limites.

Pour la carte ME26C-LVDT598 la plage de réglage est de 50mV/V à 1000mV/V

Cette valeur sera utilisée par le processeur pour calculer et régler automatiquement le gain de la carte (PGA)

(Suite menu pour carte ME26C-LVDT598)

SORTIE U 01
± 10V

La tension de sortie de la carte de mesure peut être réglée sur $\pm 10V$ ou $\pm 5V$.

Choisir la valeur avec la flèche montante ou descendante.

Le processeur recalcule et règle automatiquement le gain de la carte pour ± 5 ou $\pm 10 V$ en sortie.

REGLAGE ZERO 01
+ 0.0000 mm

Appuyer sur la flèche montante ou descendante pour régler manuellement la valeur du zéro ou d'une tare de valeur connue.

TARE 01
+ 0.0000 mm

Appuyer sur la flèche montante et attendre 3 secondes avant de changer de menu.

Le système calcule la tare et règle la sortie analogique à 0.000V.

Si le système ne parvient pas à faire le zéro, c'est probablement l'amplificateur qui est saturé.

Diminuer la valeur sur le capteur et recommencer.

Pour revenir à la valeur initiale électronique, appuyer sur la flèche descendante.

ETALONNAGE 01
APPUYER SUR ^

Appuyer sur paramètre ^ pour entrer dans le mode étalonnage.

+ 19.998 mm 01
E : 20.00 S : 550.0

Mode étalonnage (pour utilisateur avancé)

1^{ère} ligne : valeur mesurée actuelle et numéro de voie.

2^{ème} ligne : étendue de mesure et sensibilité.

En agissant sur la flèche montante ou descendant on modifie la sensibilité, ce qui agit directement sur la valeur mesurée.

Lorsque la valeur mesurée correspond à la valeur étalon du capteur, il faut sauvegarder les paramètres.

La nouvelle sensibilité est alors enregistrée.

Vérifier à plusieurs reprises le zéro (tare) pendant l'opération d'étalonnage.

DECIMALES 01
+ 19.9 mm

L'affichage montre la valeur actuellement mesurée par le système.

S'il y a trop de résolution et que des chiffres après la virgule sont inutiles, il est possible de réduire le nombre de décimales qui seront affichées sur la 2^{ème} ligne en mode mesure.

Pour cela agir sur la flèche montante ou descendante.

(Suite menu pour carte ME26C-LVDT598)

IMPRESSION 01 OUI

Oui ou Non

Seules les voies configurées avec « OUI » seront imprimées vers la sortie RS232C.

Nota : On peut passer d'une voie à l'autre en agissant sur les touches « Channel »

Ces touches sont aussi actives pendant la configuration du menu.

Chaque carte restant au menu où on l'a quittée.

Si on change de voie en cours de configuration, ne pas oublier de revenir dans la voie pour faire la sauvegarde.

SAUVEGARDE 01 APPUYER SUR ^

Appuyer sur paramètre « ^ » flèche montante pour sauvegarder les paramètres et les réglages de cette carte.

Attention, si le coffret ou le bus est mis hors tension avant la sauvegarde de la voie, alors les paramètres et les réglages seront perdus.

Une fois sauvegardée une carte de mesure type ME26Cxx peut être retirée ou déplacée sans perdre ses réglages. Tous les paramètres de réglage sont stockés sur le processeur de la carte de mesure.

FONCTIONNEMENT EN MODE MESURE

Une fois toutes les voies de mesures configurées et réglées, appuyer sur « RST/Print » pour sortir du MENU et revenir en mode mesure.

Chaque appui sur la touche « RST/Print » provoquera la remise à zéro de toutes les cartes possédant cette fonction. Par exemple les cartes « mémoire de crête », les cartes « codeur incrémental », les « seuils à verrouillage » etc. ...

Chaque appui sur cette touche provoque également l'impression vers la RS232C des voies de mesure sélectionnées dans le menu « Print ».

La même opération est possible en court-circuitant les plots de prise arrière notée « RAZ/Print »